

HPP
RUSSIA

ООО «РАНТ»

СВЕЖИЕ ПРОДУКТЫ ДЛИТЕЛЬНОГО ХРАНЕНИЯ

ПРОБЛЕМА:

СОХРАНЕНИЕ СВЕЖЕСТИ, ВКУСА, ПОЛЬЗЫ И БЕЗОПАСНОСТИ НАТУРАЛЬНЫХ ПРОДУКТОВ

- 12000 ЧЕЛОВЕК В РОССИИ ЕЖЕГОДНО ПОГИБАЮТ ОТ ПИЩЕВЫХ ОТРАВЛЕНИЙ БАКТЕРИОЛОГИЧЕСКОГО ПРОИСХОЖДЕНИЯ
- ОБЪЕМ ПИЩЕВЫХ ОТХОДОВ В РОССИИ СОСТАВЛЯЕТ 17,9 МЛН ТОНН ЕЖЕГОДНО, В СРЕДНЕМ КАЖДЫЙ ЖИТЕЛЬ СТРАНЫ ВЫКИДЫВАЕТ БОЛЕЕ 100 КГ ЕДЫ В ГОД
- СОГЛАСНО ОПРОСАМ ВСЕРОССИЙСКОГО ЦЕНТРА ИЗУЧЕНИЯ ОБЩЕСТВЕННОГО МНЕНИЯ 48% РОССИЯН ПРИЗНАЮТ, ЧТО ПИТАЮТСЯ НЕПРАВИЛЬНО



РЕШЕНИЕ:

ОБРАБОТКА ПРОДУКТОВ ПИТАНИЯ СВЕРХВЫСОКИМ ДАВЛЕНИЕМ

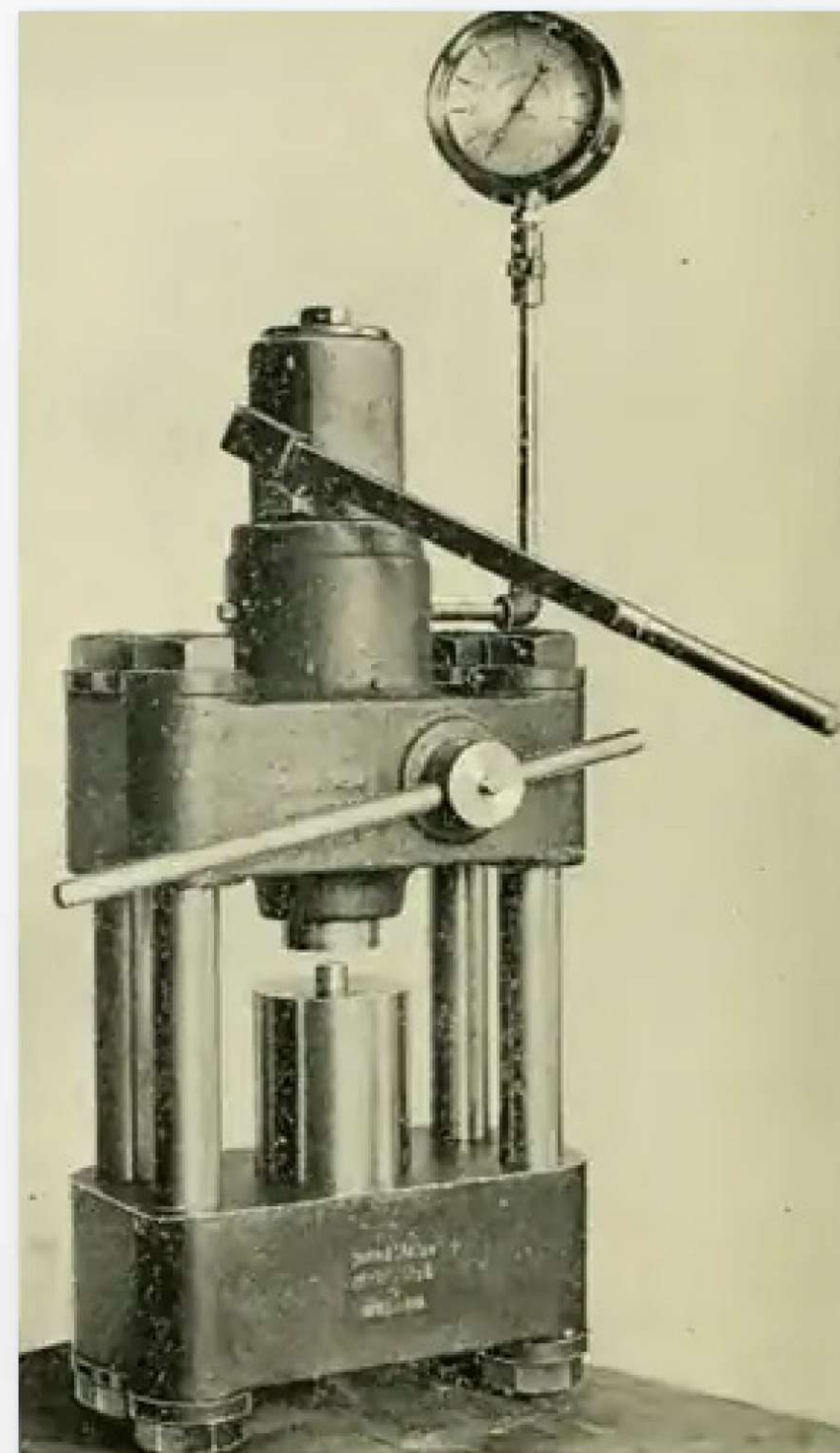
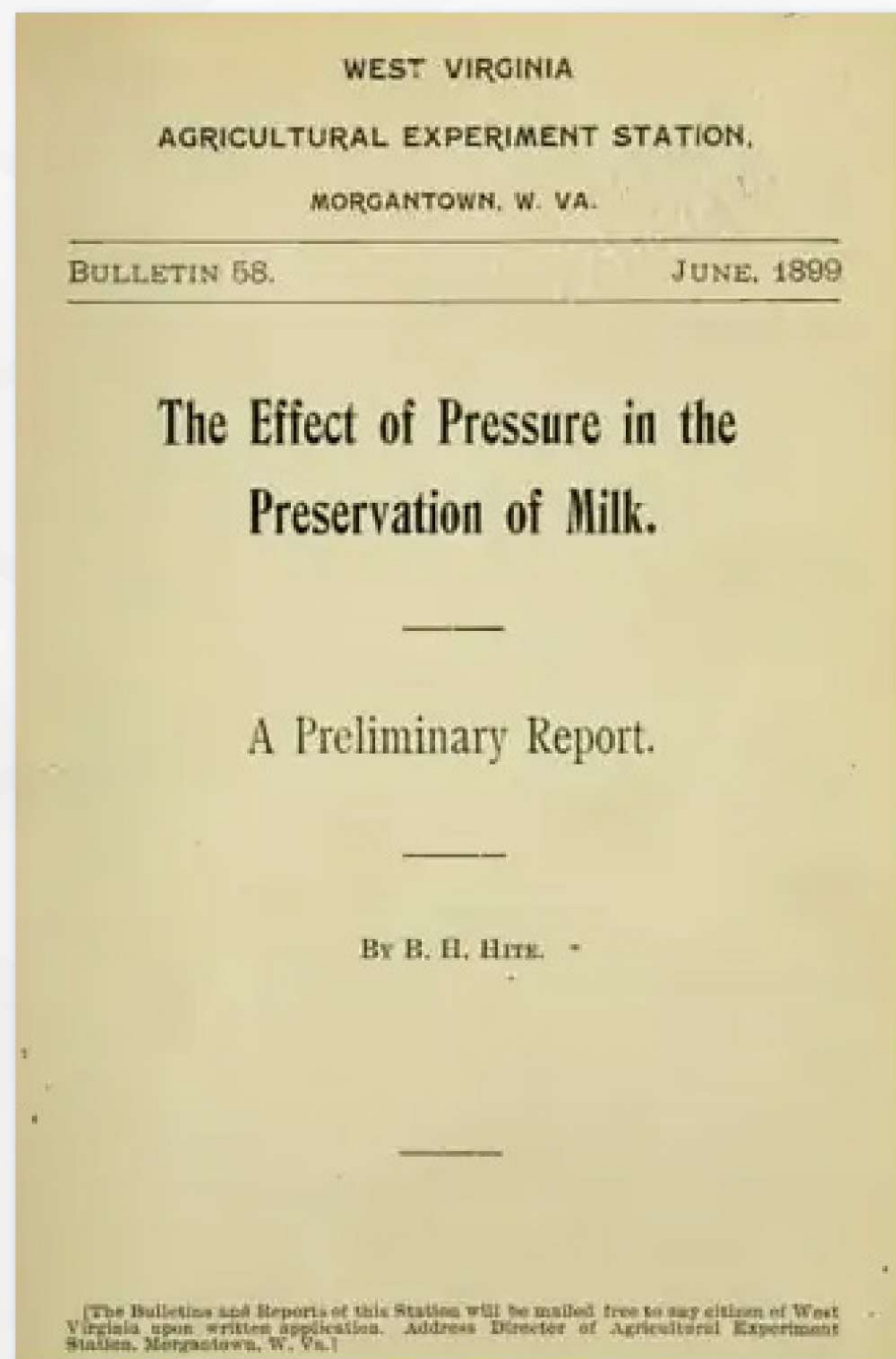


HPP — [HIGH PRESSURE PROCESSING]

ИННОВАЦИОННАЯ ТЕХНОЛОГИЯ НЕТЕРМИЧЕСКОЙ ОБРАБОТКИ ПРОДУКТОВ ПИТАНИЯ ДЛЯ СУЩЕСТВЕННОГО УВЕЛИЧЕНИЯ СРОКА ГОДНОСТИ, ПОВЫШЕНИЯ БЕЗОПАСНОСТИ И СОХРАНЕНИЯ КАЧЕСТВА.

ИСТОРИЧЕСКИЕ ФАКТЫ:

HPP
RUSSIA



УЧЕНЫЙ МИКРОБИОЛОГ ADRIEN CERTES (1835 – 1903) ИЗУЧИЛ ВОЗДЕЙСТВИЕ ВЫСОКОГО ДАВЛЕНИЯ ВОДЫ НА ПРОСТЕЙШИЕ ОДНОКЛЕТОЧНЫЕ МИКРООРГАНИЗМЫ.

ОДНАКО ДЕЙСТВИЕ ВЫСОКОГО ИЗОСТАТИЧЕСКОГО ДАВЛЕНИЯ НА ПИЩЕВЫЕ ПРОДУКТЫ ВПЕРВЫЕ ОТКРЫЛ АМЕРИКАНСКИЙ УЧЕНЫЙ VERT HOLMES HITE (1866 – 1921) С КОЛЛЕГАМИ ИЗ УНИВЕРСИТЕТА ЗАПАДНОЙ ВИРДЖИНИИ.

ОН ВПЕРВЫЕ ОПРОБОВАЛ ВОЗДЕЙСТВИЕ СВЕРХВЫСОКОГО (ДО 6000 БАР) ИЗОСТАТИЧЕСКОГО ДАВЛЕНИЯ НА МОЛОКО И ПОЗДНЕЕ, В 1914 ГОДУ, НА ОВОЩИ И ФРУКТЫ.

ПОСЛЕ, БЫЛО ВЫПОЛНЕНО ВСЕГО НЕСКОЛЬКО РАБОТ И ДО 1980-Х ГОДОВ ЗНАЧИТЕЛЬНЫХ ИССЛЕДОВАНИЙ ПО ОБРАБОТКЕ ВЫСОКИМ ДАВЛЕНИЕМ НЕ ПУБЛИКОВАЛОСЬ.

С 1992 Г. ЗНАЧИТЕЛЬНОЕ РАЗВИТИЕ ТЕХНОЛОГИЙ ОБРАБОТКИ ВЫСОКИМ ДАВЛЕНИЕМ ПРОИЗОШЛО В ЯПОНИИ В РЕЗУЛЬТАТЕ ВЫПУСКА НА РЫНОК ПЕРВОГО ПРОДУКТА – ДЖЕМА, ОБРАБОТАННОГО ВЫСОКИМ ДАВЛЕНИЕМ.

КРУПНЕЙШИЕ ПРОИЗВОДИТЕЛИ ПРОДУКТОВ ПИТАНИЯ ЯПОНИИ ВНЕДРИЛИ В СВОИ ТЕХНОЛОГИЧЕСКИЕ ПРОЦЕССЫ ОБРАБОТКУ ВЫСОКИМ ДАВЛЕНИЕМ, ЧТО И ДАЛО ИМПУЛЬС ДЛЯ ПРИМЕНЕНИЯ ДАННОЙ ТЕХНОЛОГИИ В ДРУГИХ СТРАНАХ.

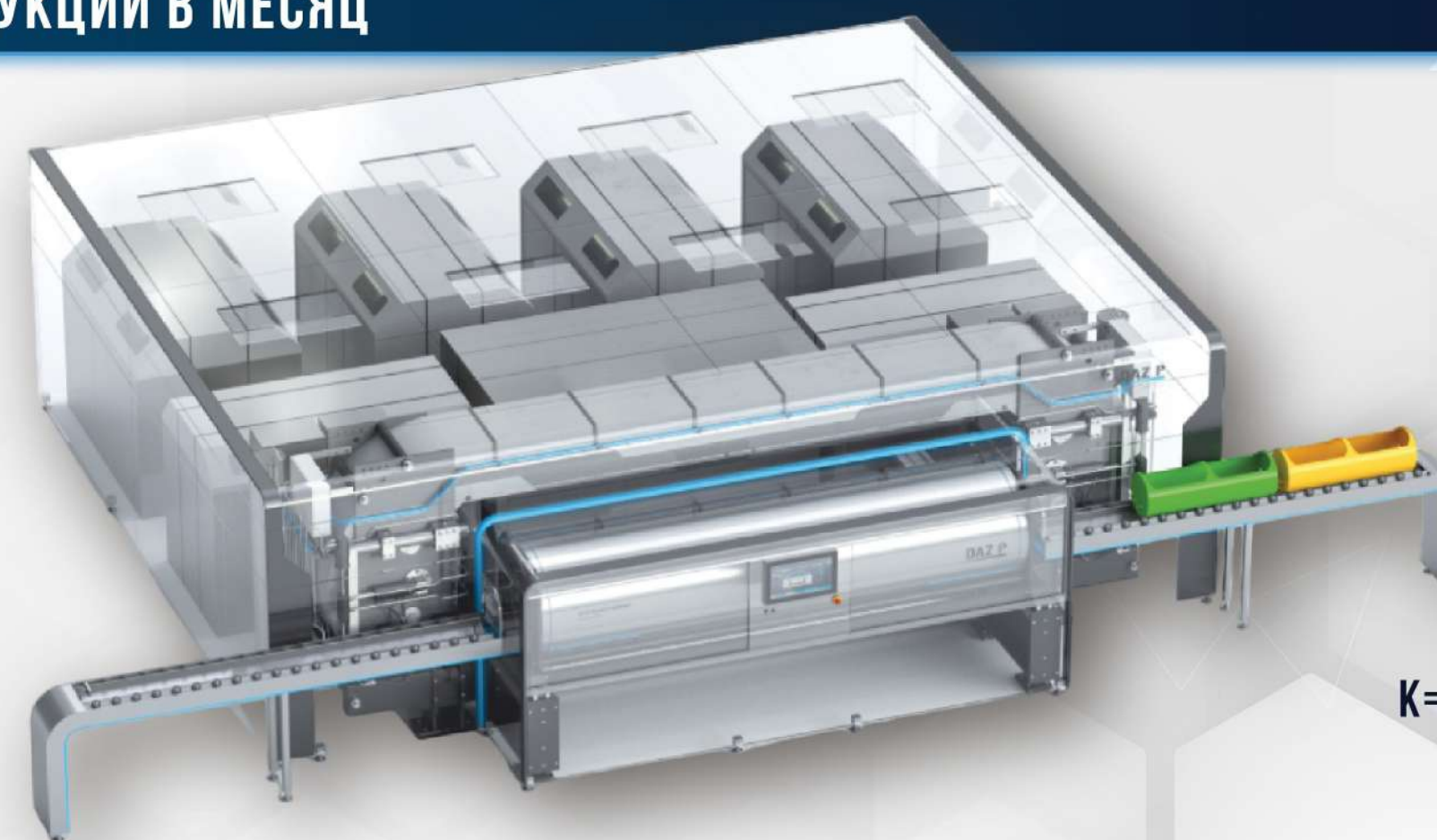
ТЕХНОЛОГИЯ ОБРАБОТКИ ПРОДУКТОВ ПИТАНИЯ ВЫСОКИМ ДАВЛЕНИЕМ [HPP]

МЕХАНИЗМ ДЕЙСТВИЯ HPP:



РЕЗУЛЬТАТ ПРИМЕНЕНИЯ ТЕХНОЛОГИИ - РАЗРУШЕНИЕ КЛЕТОЧНЫХ МЕМБРАН МИКРООРГАНИЗМОВ ВЫСОКИМ ГИДРОСТАТИЧЕСКИМ ДАВЛЕНИЕМ, ВЫЗЫВАЮЩЕЕ ИХ ГИБЕЛЬ.

1600 ТОНН ПРОДУКЦИИ В МЕСЯЦ



УСТАНОВКА 600 L,
K=0,6, 7 ЦИКЛОВ В ЧАС,
22 ЧАСА В СУТКИ,
29 ДНЕЙ В МЕСЯЦ

ПРОЦЕСС ОБРАБОТКИ HPP:



ЗАГРУЗКА
ПИЩЕВЫЕ ПРОДУКТЫ В КОНЕЧНОЙ УПАКОВКЕ [ВАКУУМНАЯ ТАРА, СКИН, МОДИФИЦИРОВАННАЯ АТМОСФЕРА (МАР), ПЛАСТИКОВАЯ БУТЫЛКА И Т.П.] ПОМЕЩАЮТСЯ В КОРЗИНУ. КОРЗИНА ЗАГРУЖАЕТСЯ В УСТАНОВКУ.



ОБРАБОТКА
КАМЕРА ВЫСОКОГО ДАВЛЕНИЯ ГЕРМЕТИЧНО ЗАКРЫВАЕТСЯ И НАПОЛНЯЕТСЯ ВОДОЙ. НАСОСЫ ГЕНЕРИРУЮТ ДАВЛЕНИЕ ДО 6000 БАР. ВЫДЕРЖКА 1-5 МИНУТ.



ТРАНСПОРТИРОВКА
ПРОДУКТЫ ИЗВЛЕКАЮТ ИЗ УСТАНОВКИ И ПЕРЕМЕЩАЮТ В МЕСТО ХРАНЕНИЯ ИЛИ ТОРГОВУЮ ТОЧКУ.

РЫНОК:

НАПРАВЛЕНИЯ ОБРАБОТКИ НРР:

МЯСО, ПТИЦА



ГОТОВЫЕ БЛЮДА



СОУСЫ, ЗАПРАВКИ



РЫБА И МОРЕПРОДУКТЫ



КОРМА ДЛЯ ЖИВОТНЫХ



НАПИТКИ



ПЛОДОВОЩНЫЕ ТОВАРЫ



МОЛОКО И МОЛОЧНЫЕ ТОВАРЫ



ДЕТСКОЕ ПИТАНИЕ



ДИНАМИКА И ОБЪЕМЫ РЫНКА:

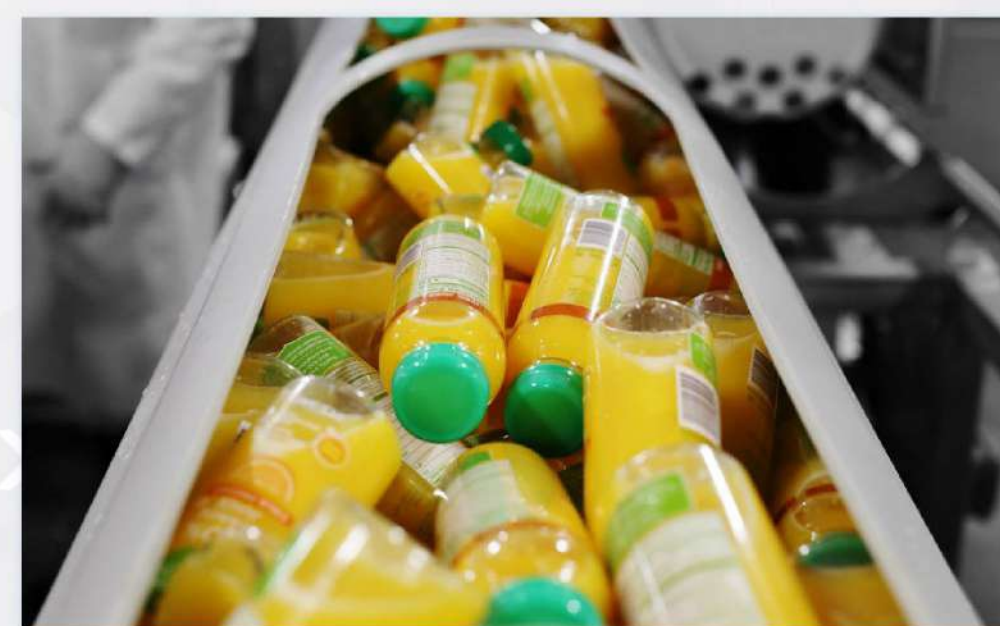
- ТЕХНОЛОГИЯ НРР РАЗВИВАЕТСЯ В МИРЕ НА ПРОТЯЖЕНИИ ПОСЛЕДНИХ 30 ЛЕТ
- НА НАЧАЛО 2023 ГОДА В МИРЕ РАБОТАЛО БОЛЕЕ 700 ПИЩЕВЫХ ГИДРОСТАТОВ
- СОГЛАСНО ОТЧЕТА "GLOBAL HIGH-PRESSURE PROCESSING (HPP) FOODS MARKET REPORT AND FORECAST 2023-2028" ОПУБЛИКОВАННОМ В АПРЕЛЕ 2023 ГОДА, ГЛОБАЛЬНЫЙ РЫНОК ПРОДУКТОВ ПИТАНИЯ ОБРАБОТАННЫХ ПО ТЕХНОЛОГИИ НРР В 2023 ГОДУ СОСТАВИЛ 20 364,6 МЛН. ДОЛЛАРОВ США, А К 2028 ГОДУ СОСТАВИТ 36 599,8 МЛН. ДОЛЛАРОВ, ДЕМОНИСТРУЯ ЕЖЕГОДНЫЙ ПРИРОСТ В 12,4%
- РЫНОК "ПРАВИЛЬНОГО ПИТАНИЯ" (ПП) В РФ ПОКАЗЫВАЕТ ЕЖЕГОДНЫЙ РОСТ НА 8,5% И СОСТАВЛЯЕТ 5-6% ОТ ОБЩИХ ПРОДАЖ ПИЩЕВОЙ РОЗНИЦЫ
- НА КОНЕЦ 2023 ГОДА РЫНОК ПП ДОСТИГНЕТ 1 ТРЛН.РУБЛЕЙ РЕАЛИЗОВАННОЙ ПРОДУКЦИИ
- СЕГМЕНТ "НАТУРАЛЬНОЙ ПРОДУКЦИИ" В СОСТАВЕ РЫНКА ПП ЗАНИМАЕТ 55% ИЛИ 550 МЛРД. РУБЛЕЙ В ГОД
- ПОТЕНЦИАЛЬНАЯ ЁМКОСТЬ РЫНКА ОБРАБОТКИ НАТУРАЛЬНЫХ ПРОДУКТОВ ПП ВЫСОКИМ ДАВЛЕНИЕМ В РФ ОЦЕНИВАЕТСЯ ОКОЛО 2% ИЛИ 10-12 МЛРД. РУБЛЕЙ В ГОД

ПРЕИМУЩЕСТВА ОБРАБОТКИ ПРОДУКТОВ HPP:

УВЕЛИЧЕНИЕ СРОКОВ ГОДНОСТИ ПО ВИДАМ ПРОДУКТОВ



- РАСШИРЕНИЕ ГЕОГРАФИИ ПОСТАВОК
- УВЕЛИЧЕНИЕ ВРЕМЕНИ НА "ПОЛКЕ"
- НОВЫЕ ПРОДУКТЫ И РЕЦЕПТЫ БЛЮД
- СОХРАНЕНИЕ НАТУРАЛЬНОГО СОСТАВА, ОТКАЗ ОТ ДОБАВОК
- СОХРАНЕНИЕ ПОЛЕЗНЫХ СВОЙСТВ
- ОТСУТСТВИЕ НАГРЕВА И ЗАМОРОЗКИ
- СОХРАНЕНИЕ ВКУСА, ВНЕШНЕГО ВИДА И ЗАПАХА
- ЗАЩИТА КОМПАНИИ И БРЕНДА ОТ ПРЕТЕНЗИЙ ПОТРЕБИТЕЛЕЙ



УПАКОВКА:

ПОД ВЫСОКИМ ДАВЛЕНИЕМ ПРОДУКТ И УПАКОВКА ПРЕТЕРПЕВАЮТ ВРЕМЕННОЕ УМЕНЬШЕНИЕ ОБЪЕМА ДО 15%, КОТОРОЕ ОТМЕНЯЕТСЯ ПРИ СБРОСЕ ДАВЛЕНИЯ.

УПАКОВКА ДЛЯ НРР ДОЛЖНА ИМЕТЬ ДОСТАТОЧНУЮ ЭЛАСТИЧНОСТЬ, ПО КРАЙНЕЙ МЕРЕ, С ОДНОЙ СТОРОНЫ, ЧТОБЫ ПЕРЕДАВАТЬ ДАВЛЕНИЕ И ДОПУСКАТЬ УМЕНЬШЕНИЕ ОБЪЕМА ДО 19% БЕЗ ПОТЕРИ ЦЕЛОСТНОСТИ УПЛОТНЕНИЯ ИЛИ БАРЬЕРНЫХ СВОЙСТВ.

ДОПУСКАЕТСЯ ПРЕДВАРИТЕЛЬНОЕ ЭТИКЕТИРОВАНИЕ УПАКОВКИ. ПРИ ЭТОМ ЭТИКЕТКА ДОЛЖНА БЫТЬ ВЛАГОСТОЙКОЙ.

ПЛАСТИКОВЫЕ БУТЫЛКИ, ПАКЕТЫ, ЧАШКИ И ЛОТКИ ИЗ ПЭТ, ПЭ, ПП И EVOH (СИЛИ ИХ КОМБИНАЦИЙ) ОЧЕНЬ ХОРОШО РАБОТАЮТ С НРР ИЗ-ЗА ИХ ХОРОШИХ ВОДОНЕПРОНИЦАЕМЫХ СВОЙСТВ И ГИБКОСТИ, ТАК ЖЕ КАК УПАКОВКА В ВАКУУМЕ.

СТЕКЛО, МЕТАЛЛЫ, ЖЕСТКАЯ ПЛАСТИКОВАЯ ТАРА, КАРТОННАЯ УПАКОВКА, В Т.Ч. ИЗ ПЛАСТИФИЦИРОВАННОГО КАРТОНА ПОДВЕРГАЮТСЯ НЕОБРАТИМОЙ ДЕФОРМАЦИИ ИЛИ ИМЕЮТ ТЕНДЕНЦИЮ К РАЗРУШЕНИЮ ПРИ СЖАТИИ, ПОЭТОМУ НЕ ПРИГОДНЫ ДЛЯ ИСПОЛЬЗОВАНИЯ.

ТИП УПАКОВКИ	МАТЕРИАЛ ОСНОВЫ	СПОСОБ ЗАКРЫВАНИЯ	МАТЕРИАЛ ЗАКРЫВАЮЩЕГО ЭЛЕМЕНТА	БАРЬЕРНЫЕ МАТЕРИАЛЫ
	БУТЫЛКИ	КРЫШКА	PP, HDPE [AL, LDPE]	EVOH
	ПАУЧИ/ДОЙПАКИ	ЗАПАЙКА/КРЫШКА	PP, HDPE	EVOH, NYLON, SIOX, AL
	ЧАШКИ/ТЮБИКИ	ЗАПАЙКА ВЕРХНЕЙ ПЛЕНКИ	PET, PE, PP	EVOH
	ЛОТКИ	ЗАПАЙКА ВЕРХНЕЙ ПЛЕНКИ	PET, PE, PP	EVOH
	ВАКУУМНЫЕ ПАКЕТЫ	ЗАПАЙКА	N/A	EVOH, NYLON

О КОМПАНИИ

HPP
RUSSIA

ИССЛЕДОВАТЕЛЬСКАЯ ДЕЯТЕЛЬНОСТЬ:

НАША КОМАНДА ОСУЩЕСТВЛЯЕТ ИССЛЕДОВАТЕЛЬСКУЮ ДЕЯТЕЛЬНОСТЬ В ПАРТНЕРСТВЕ С ПРОФИЛЬНЫМ ИНСТИТУТОМ УРАЛЬСКОГО ОТДЕЛЕНИЯ РАН И КАФЕДРОЙ ТЕХНОЛОГИИ ПИТАНИЯ УРАЛЬСКОГО ГОСУДАРСТВЕННОГО ЭКОНОМИЧЕСКОГО УНИВЕРСИТЕТА. С 2005 ГОДА ПРОВЕДЕНЫ ДЕСЯТКИ ЭКСПЕРИМЕНТОВ, ПОДТВЕРЖДАЮЩИХ ЭФФЕКТИВНОСТЬ МЕТОДА.



УСЛУГИ:

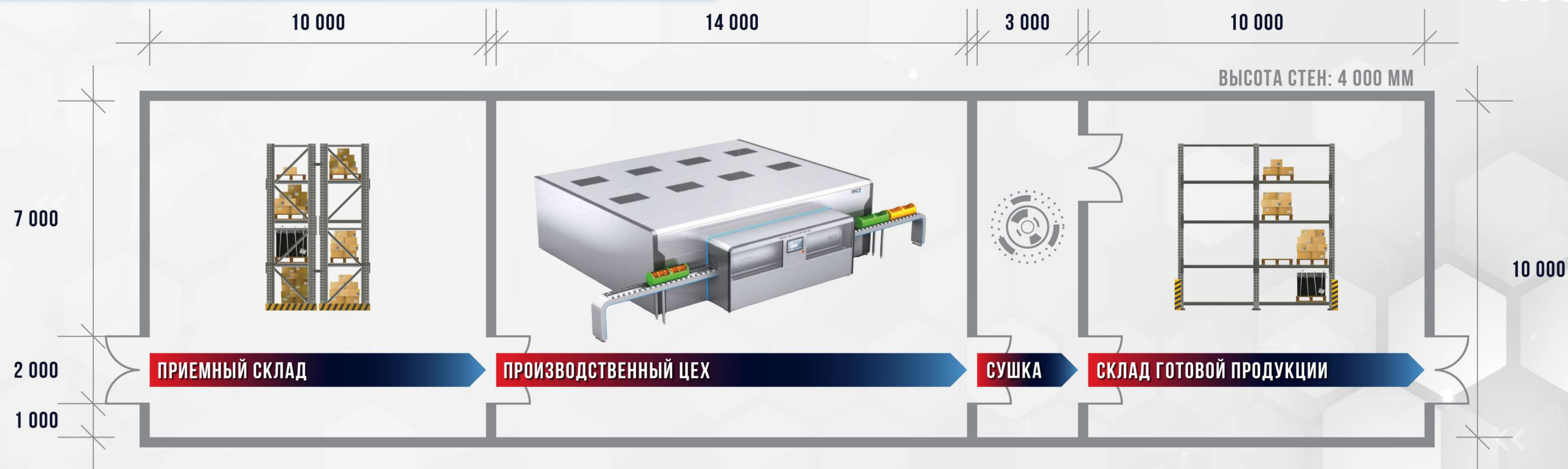
НАША КОМПАНИЯ:

- 1) ПРОВОДИТ ОПЫТНЫЕ ИССЛЕДОВАНИЯ В ОБЛАСТИ ОБРАБОТКИ ВЫСОКИМ ГИДРОСТАТИЧЕСКИМ ДАВЛЕНИЕМ,
- 2) ОСУЩЕСТВЛЯЕТ ПРОЕКТИРОВАНИЕ, ПРОДАЖУ, МОНТАЖ И ОБСЛУЖИВАНИЕ ТЕХНОЛОГИЧЕСКОГО ОБОРУДОВАНИЯ.
- 3) ОКАЗЫВАЕТ ТОЛЛИНГОВЫЕ УСЛУГИ (ОБРАБОТКА ВАШЕЙ ПРОДУКЦИИ НА НАШЕМ ТЕХНОЛОГИЧЕСКОМ ОБОРУДОВАНИИ),
- 4) РАЗРАБАТЫВАЕТ НОВЫЕ ПРОДУКТЫ, РЕГЛАМЕНТЫ, ТУ, СТО С УЧЕТОМ ТЕХНОЛОГИИ.

ТОЛЛИНГ-ЦЕНТР:

ПЛАН ТОЛЛИНГ-ЦЕНТРА:

S=500 КВМ



ХАРАКТЕРИСТИКИ ПРОИЗВОДСТВА:

- УСТАНОВКА 300 ЛИТРОВ
- МОЩНОСТЬ 350 КВТ
- КОЭФФИЦИЕНТ ЗАГРУЗКИ 0,6
- КОЛИЧЕСТВО ЦИКЛОВ 7 В ЧАС
- ПРОИЗВОДИТЕЛЬНОСТЬ 800 ТОНН ПРОДУКЦИИ В МЕСЯЦ (22 ЧАСА В СМЕНУ, 29 СМЕН)

HPP
RUSSIA

**ПРИГЛАШАЕМ ВАС ПОСЕТИТЬ ПРАКТИЧЕСКУЮ ДЕМОНСТРАЦИЮ РАБОТЫ ПИЩЕВОГО ГИДРОСТАТА
В НАШЕМ ИССЛЕДОВАТЕЛЬСКОМ ЦЕНТРЕ В Г. ЕКАТЕРИНБУРГ**

КОНТАКТНЫЕ ДАННЫЕ
РАКЕВИЧ АЛЕКСАНДР
ГЕНЕРАЛЬНЫЙ ДИРЕКТОР
+7 904 54 888 44
r.sinto@bk.ru